

美装工事のお知らせ

上記作業を下記の日程で作業を行いますのでご協力をお願い致します。

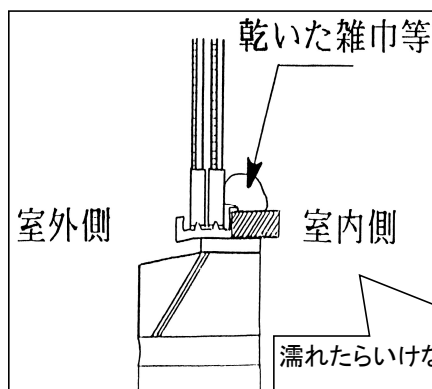
記

1. 作業期間：令和7年9月10日(水)
2. 作業時間：午前 8 時 30 分 ～ 午後 5 時 30 分
※尚、工事準備、片付け等で、前後30分は作業を致します。
3. 作業内容：3工区バルコニー・水洗浄（水洗い）窓廻り清掃
3工区…【001号室】
4. 作業順序 **最上階より下階へ進めてまいります**
日々の作業内容、洗濯物情報をご確認ください。

『お願い・ご注意』

- ①：雨天でも作業は実施いたします。
- ②：洗浄工事期間中は、**サッシ窓は必ず閉めて施錠**をして下さい。又、万一の水浸入防止の為、下図のように、**室内より乾いた雑巾や新聞紙を敷込んでおいて下さい**。あわせて、エントランスホールに養生テープをご用意しておりますので、**内側からサッシまわりに貼っていただく**と（**作業前日の晩か作業当日の朝8時まで**に養生をお願いいたします。）より効果的です。使用後は、お手数ですが養生テープを元の場所へご返却いただきますようお願いいたします。
- ③：機械洗浄機を使用して作業いたします。作業中は多少騒音が発生致しますのでご了承下さい。
- ④：急にサッシ窓・玄関等を開けられますと水しぶき等かかる恐れがありますので、サッシ窓を開けられる際は周囲作業の音等十分ご確認ください。
- ⑤：**バルコニー内作業となりますので、洗濯物を干すことは出来ません。**
- ④：バルコニーに濡れてはいけな物がありましたら、各自室内にて保管を宜しくお願い致します。

※ お問合せは下記担当者（藤岡・齋藤）までお願い致します。



中橋産業株式会社

担当者：藤岡 直人

連絡先：080-2986-9073

担当者：齋藤 潤児

連絡先：090-7786-8357